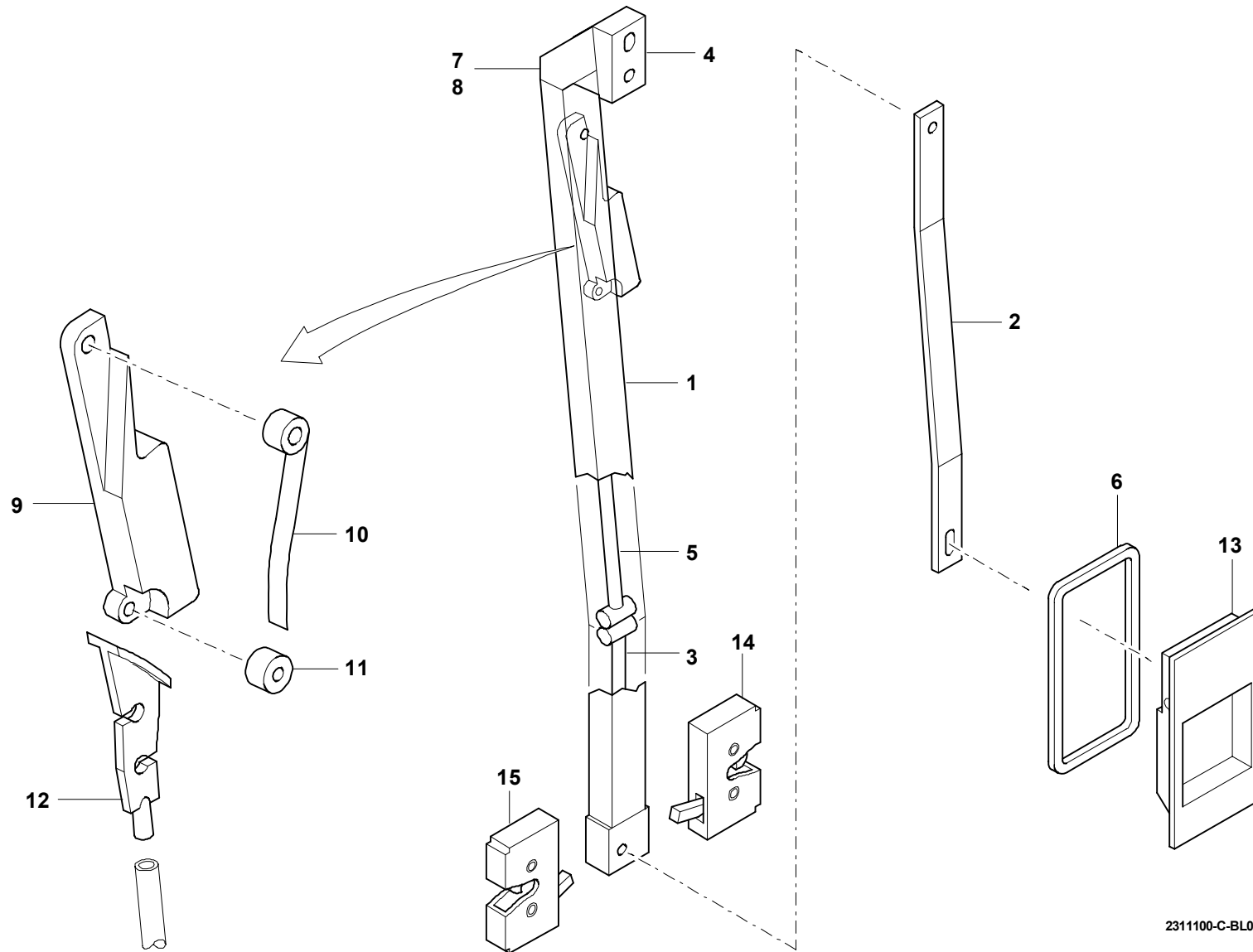


**GROVE**SCHLOSS  
LOCKBILDTADEL  
PICTORIAL DISPLAY

05.03

**2311100-ETL C**

1/1

**GMK 6300  
BE 630  
G 237**

2311100-C-BL01-0503-0000